

Összeszerelési útmutató a Bellman&Symfon TB támogatott jelzőrendszerhez

Bellman Visit 868 Hordozható vevő BE1450



Általános információk:

Áramellátás:

Hálózatról: 7.5 V DC adapterrel/1000 mA leadására képes BE9201 (Europe) BE9202 (United Kingdom).

Elemről: 4 x 1.5 V LR14 (C) alkáli.

Élettartam Alkáli elem esetén: 2 – 3 év.

Hálózati adapterrel: korlátlan.

Áramfelvétel: 0.1 mA

Rádiófrekvenciák száma: standard 64 csatorna, speciális szoftverrel 256 csatorna.

Hatótávolság: Nyílt térben kb. 200 méter zárt térben kb. 50méter.

Első lépések:

Kicsomagolás, beállítás, tesztelés:

1. Nyissa ki az elemtartót (10). Helyezze be a rendszerrel szállított LR14 alkáli típusú elemet és zárja be az elemtartót. Nyomja meg a teszt gombot (12). A Bellman Visit 868 Hordozható vevő hang és fényjelzést ad, és amennyiben csatlakoztatta a BE1270 Bellman Ágyvibrátort akkor az rezgő mozgást végez.
2. A Bellman Visit 868 Telefonhívás jelző adó és ajtócsengő érzékelő adó rádiófrekvenciájának tesztelése. Nyomja meg a teszt gombot a Bellman Visit 868 adókon és a Bellman Visit 868 vevőnek különböző fény- és hangjelzést kell adnia, valamint ha csatlakoztatva van a BE1270 Bellman Ágyvibrátor akkor ennek rezgő mozgást is kell végeznie.
3. Amennyiben a tesztelés során nem a leírásnak megfelelő működést tapasztal a fenti eszközök összehangolására van szükség, melynek leírását a csomagban mellékelte magyar nyelvű használati utasításban találja meg.

Összeszerelési útmutató a Bellman&Symfon TB támogatott jelzőrendszerhez

Funkciók:

A BE1450 Bellman Visit 868 Hordozható vevő a Bellman Visit 868 rendszer összes adójának vételére alkalmas, különböző fény-, hang és csatlakoztatott BE1270 Bellman Ágyvibrátor esetén vibrációs jelzéssel.

Jelzések:

Fényjelzés: (lásd az 1. számú ábrát)

A LED (2) az adóktól érkező rádióhullámú jelekre aktiválódik

A LED-ek (4 - 7) a különböző adóktól érkező jelekre különböző színnel reagálnak:

- Zöld LED (5) az Ajtócsengő érzékelő adótól érkező jelről tájékoztat.
- Sárga LED (6) a Telefonhívás érzékelő adótól érkező jelről tájékoztat.

Hangjelzés:

A Bellman Visit 868 Hordozható vevő hangjelzéssel riaszt. A hang erőssége 0 és 93 dB között állítható a hangerőszabályozóval (1). A hangjelzés frekvenciatartománya 500 – 1000 Hz.

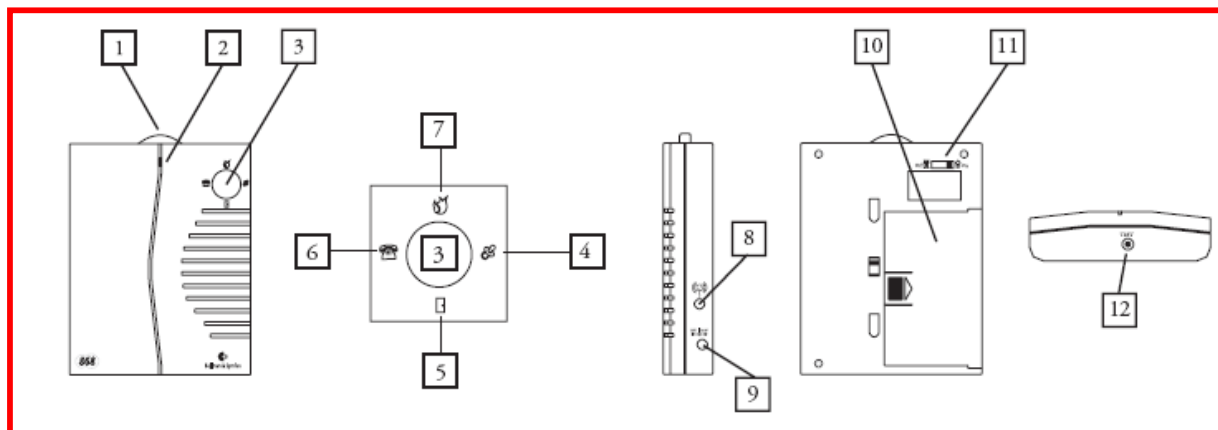
Fényjelzés:

A Bellman Visit 868 különböző adói aktiválják a LED-eket (3) melyek fényjelzést bocsátanak ki.

Vibrációs jelzés:

A Bellman Visit 868 Hordozható vevőhöz csatlakoztatható BE1270 Bellman Ágyvibrátor rezgő jelzés ad. A BE 1270 Bellman Ágyvibrátorról további információkat a csomagban található magyar nyelvű használati utasításban találhat.

Összeszerelési útmutató a Bellman&Symfon TB támogatott jelzőrendszerhez



1. számú ábra

1. Hangerőszabályozó
2. Bekapcsolást és az elemek állapotát jelző LED
3. Fehér LED-ek
4. Sárga LED
5. Zöld LED
6. Sárga LED
7. Vörös LED
8. Vibrációs csatlakozóaljzat
9. Töltő aljzat (BE 9201 töltő külön tartozékként rendelhető)
10. Elemtartó fedél
11. Fényjelzés be-, kikapcsoló
12. Teszt gomb

Összeszerelési útmutató a Bellman&Symfon támogatott jelzőrendszerhez

Bellman Ágyvibrátor BE1270



Általános információk:

Áramellátás: 2.0-4.0 V Bellman vevőegységről kábel segítségével.

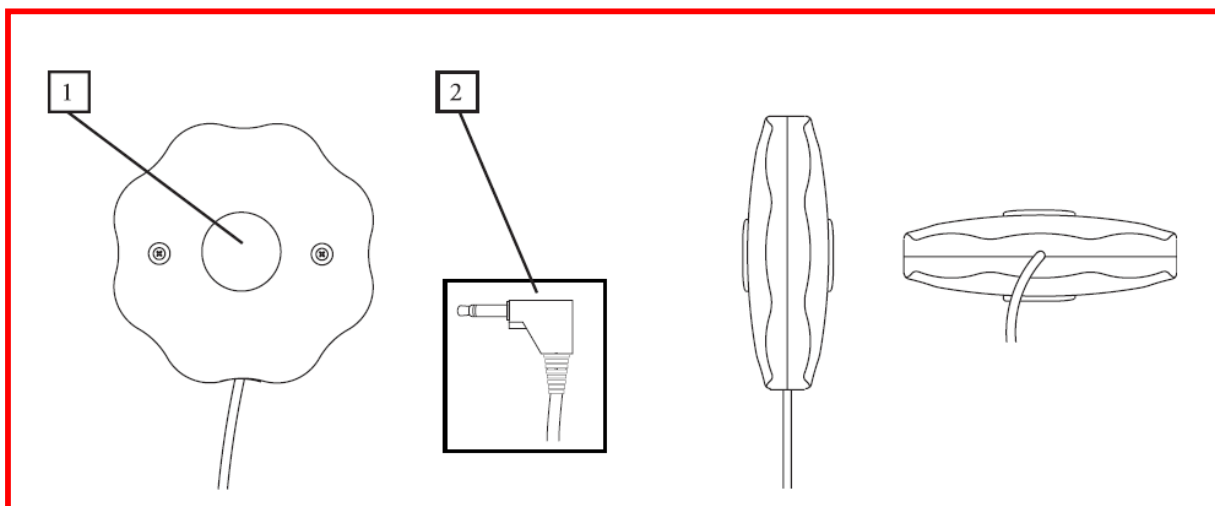
Áramfelvétel: 250-750 mA

Hatótávolság: Kábel hossza 2 m.

Első lépések:

Kicsomagolás, beállítás, tesztelés:

1. A dobozból kivéve a kábel segítségével (1) csatlakoztassa a Bellman BE 1270 Hordozható vevőegységhez.
2. A Bellman BE 1270 Hordozható vevőn nyomja meg a teszt gombot. Megfelelő csatlakozás esetén a Bellman BE 1270 Ágyvibrátor rezgő mozgással jelez.



2. számú ábra

1. Gumibevonatú rezgőfelület
2. Csatlakozó dugó

Összeszerelési útmutató a Bellman&Symfon támogatott jelzőrendszerhez

Bellman Visit 868 Ajtócsengő érzékelő adó BE1410



Általános információk:

Áramellátás: Elemről 9 V 6LR61 alkáli vagy 9 V 6F22 lítium.

Élettartam Alkáli elem esetén: 5 év, lítium esetén 10 év.

Áramfelvétel: <30 mA

Rádiófrekvenciák száma: standard 64 csatorna, speciális szoftverrel 256 csatorna.

Hatótávolság: Nyílt térben kb. 200m., zárt térben kb. 50m.

Jelzés aktiválható: Teszt gombbal

Belső mikrofonnal

Külső mikrofonnal

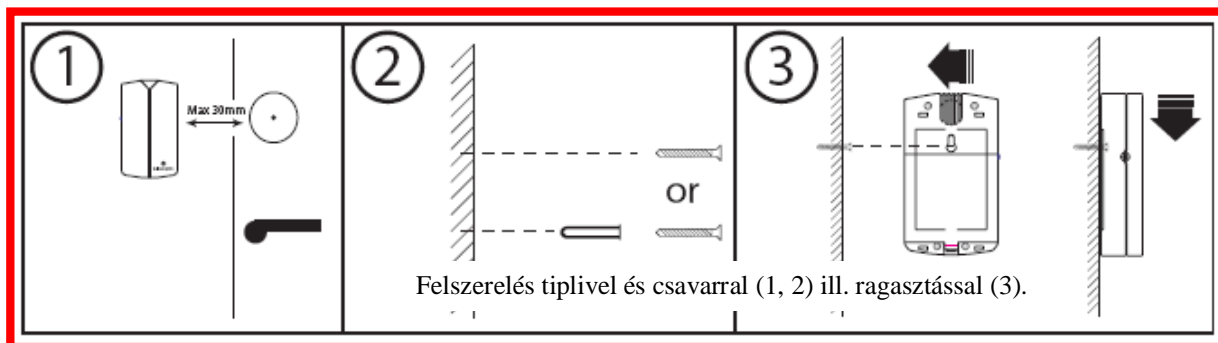
Mágnes tekerccsel

Első lépések:

Kicsomagolás, beállítás, tesztelés: (lásd a 4. számú ábrán)

1. Nyissa ki az elemtartót (3). Helyezze be a rendszerrel szállított 9V-os 6LR61 alkáli típusú elemet és zárja be az elemtartót.
2. Nyomja meg a teszt gombot (2). A Bellman BE 1410 Ajtócsengő érzékelő adó elején található LED (1) jelzi a működést. A Bellman Visit 868 rendszer vevőegysége a Bellman BE 1450 Hordozható vevő hangjelzéssel, fényjelzéssel és a zöld színű LED kigyulladásával jelzi a riasztást.
3. A Bellman Visit 868 Ajtócsengő érzékelő adót szerelje fel a csomagban található tartozékok segítségével a falra maximum 3 cm-re a csöngőjétől az alábbi ábra alapján (1-3).
4. Amennyiben a tesztelés során nem a leírtaknak megfelelő működést tapasztalja akkor a fenti eszközök összehangolására van szükség, melynek leírását a csomagban mellékelte magyar nyelvű használati utasításban találhatja meg.

Összeszerelési útmutató a Bellman&Symfon támogatott jelzőrendszerhez



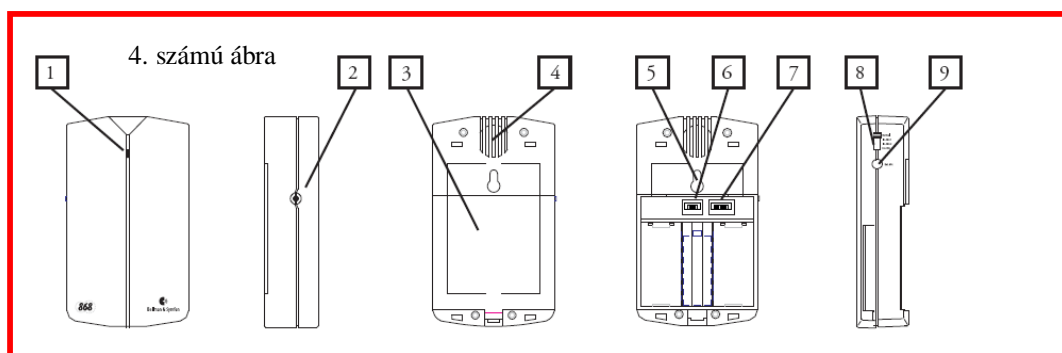
3. számú ábra

Csengőhang felismerés:

A Bellman BE 1410 Ajtócsengő érzékelő adó maximum három csengőhang felismerésre állítható be. A csengőhangok felismerésének beállítása különösen fontos a téves jelzések elkerülése végett. A csengőhangok felismertetésének beállításához részletes útmutatót talál magyar nyelven a dobozban található használati utasításban.

Állapot jelzés:

Amennyiben a Bellman BE 1410 Ajtócsengő érzékelő adó bekapcsolt állapotban van akkor az (1) LED zöld színnel világít. Az elem merülésére az (1) LED narancsszínű fénye figyelmeztet. Amennyiben jelzés érkezik az adóhoz, a vevőegység felé a rádiófrekvenciás továbbítást az (1) LED villogó zöld fénye jelzi.



4. számú ábra

1. LED, mely az üzemkészséget, elemállapotot ill. a jelzéstovábbítást mutatja
2. Tesztgomb
3. Elemtartó fedél
4. Mikrofon
5. Fali akasztó
6. Jel kapcsoló
7. Rádió kódkapcsoló
8. Program kapcsoló
9. Külső mikrofon (külön tartozékként rendelhető BE 9199/91200 külső mikrofon) csatlakozóaljzat

Összeszerelési útmutató a Bellman&Symfon támogatott jelzőrendszerhez

Bellman Visit 868 Telefonhívás érzékelő adó BE1430



Általános információk:

Áramellátás:Elemről 9 V 6LR61 alkáli vagy 9 V 6F22 lithium.

Élettartam Alkáli elem esetén: 5 év, lithium esetén 10 év.

Áramfelvétel: 30 mA

Rádiófrekvenciák száma: standard 64 csatorna, speciális szoftverrel 256 csatorna.

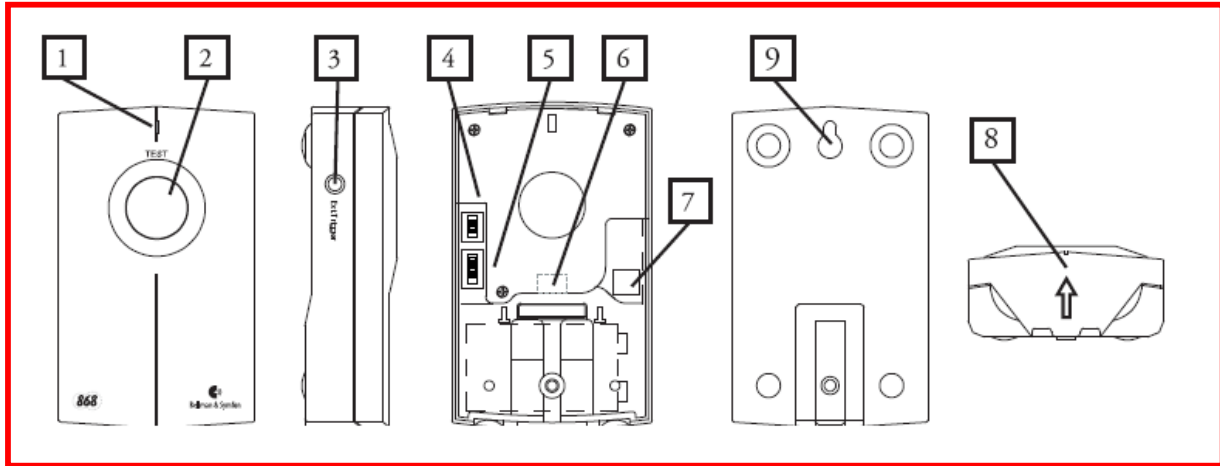
Hatótávolság: Nyílt térben kb. 200m., zárt térben kb. 50m.

Első lépések:

Kicsomagolás, beállítás, tesztelés: (lásd 5. számú ábrát)

1. Nyissa ki az elemtartót. Helyezze be a csomagban található telefon elosztót a fali telefon aljzatba. A kinyitott elemtartóban lévő telefonkábel aljzatba pattintsa bele a dobozban található telefonkábel egyik végét, majd a másik végét csatlakoztassa a falba már előzőleg bedugott elosztó egyik aljzatába. A falban lévő elosztó másik aljzatába csatlakoztassa telefonja kábelét.
2. Nyomja meg a teszt gombot (2). A Bellman BE 1430 Telefoncsengő érzékelő adón található LED (1) jelzi a rádiófrekvenciás jel elküldését a vevőegységnek. A Bellman Visit 868 rendszer vevőegysége, a Bellman BE 1450 Hordozható vevő hangjelzéssel, fényjelzéssel és a sárga színű LED kigyulladásával jelzi a riasztást.
3. Amennyiben a tesztelés során nem megfelelő működést tapasztal, a fenti eszközök összehangolására van szükség, melynek leírását a csomagban mellékelt magyar nyelvű használati utasításban találhatja meg.
4. A Bellman Visit 868 Telefoncsörgés érzékelő adót az öntapadó tépőzáras rögzítéssel, vagy a mellékelt csavarral a falra rögzítheti vagy akár a telefon mellé is teheti.

Összeszerelési útmutató a Bellman&Symfon támogatott jelzőrendszerhez



5. számú ábra

1. LED, mely az üzemkésztséget, elemállapotot ill. a jelzéstovábbítást mutatja.
2. Teszt gomb.
3. Külső jelző aljzata
4. Jelkapcsoló
5. Rádiókód kapcsoló
6. Analóg telefon konnektor
7. Belső jel aljzat
8. Elementartó fedél
9. Fali akasztó